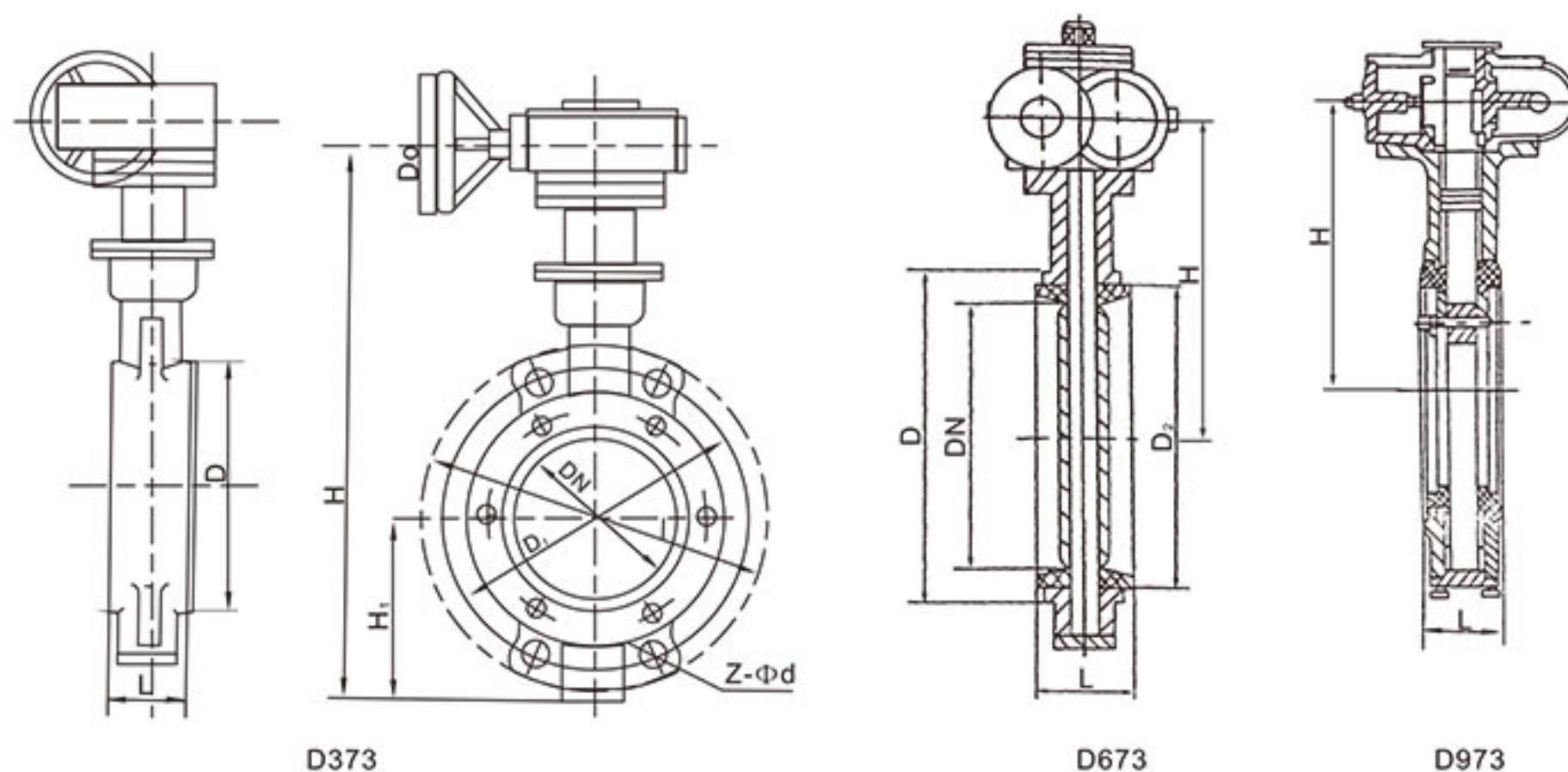


蝶阀  
D<sub>673</sub><sup>3</sup><sub>X</sub><sup>F</sup>-10C、P、R 对夹式软密封蝶阀

结构图



主要外形尺寸及连接尺寸

公称压力 PN(MPa)	公称通径 DN(mm)	尺寸(mm)					
		L	D	D <sub>1</sub>	H	H <sub>1</sub>	Z-φd
1.0	50	43	102	125	490	90	4-φ18
	65	46	122	145	510	95	4-φ18
	80	49	133	160	535	105	8-φ18
	100	56	158	180	570	115	8-φ18
	125	64	184	210	600	125	8-φ18
	150	70	212	240	660	150	8-φ22
	200	71	268	295	780	192	8-φ22
	250	76	320	350	860	220	12-φ22
	300	83	370	400	920	250	12-φ22
	350	92	420	460	1170	300	16-φ22
	400	102	480	515	1230	340	16-φ26
	450	114	535	565	1300	370	20-φ26
	500	127	585	620	1380	395	20-φ26
	600	154	685	725	1500	440	20-φ30
	700	165	800	840	1650	500	24-φ30
	800	190	905	950	1840	560	24-φ33
	900	203	1005	1050	2080	600	28-φ33
	1000	216	1110	1160	2350	670	28-φ36
	1200	254	1330	1380	2680	800	32-φ39
	1400	390	1530	1590			36-φ42
1600	440	1750	1820			40-φ48	
1800	490	1950	2020			44-φ48	
2000	540	2160	2230			48-φ48	



# 蝶阀

3 16  
D673<sup>F</sup>-25C、P、R 对夹式软密封蝶阀  
9 40

## 主要外形尺寸及连接尺寸

公称压力 PN(MPa)	公称通径 DN(mm)	尺寸(mm)					
		L	D	D <sub>1</sub>	H	H <sub>1</sub>	Z-Φd
1.6	50	43	102	125	490	98	4-Φ18
	65	46	122	145	510	100	4-Φ18
	80	49	133	160	535	105	8-Φ18
	100	56	158	180	570	122	8-Φ18
	125	64	184	210	600	142	8-Φ18
	150	70	212	240	660	157	8-Φ22
	200	71	268	295	780	192	12-Φ22
	250	76	320	335	890	220	12-Φ22
	300	83	370	410	950	250	12-Φ26
	350	92	430	470	1200	325	16-Φ26
	400	102	480	525	1280	350	16-Φ30
	450	114	545	585	1360	390	20-Φ30
	500	127	610	650	1450	410	20-Φ33
	600	154	720	770	1580	460	20-Φ36
	700	165	800	840	1750	525	24-Φ36
	800	190	905	950	1920	600	24-Φ39
	900	203	1005	1050	2150	650	28-Φ39
	1000	216	1110	1170	2410	720	28-Φ42
	1200	254	1330	1390	2750	850	32-Φ48
	1400	390	1530	1590			36-Φ48
1600	440	1750	1820			40-Φ56	
1800	490	1950	2020			44-Φ56	
2000	540	2160	2230			48-Φ62	
2.5	50	43	102	125	490	98	4-Φ18
	65	46	122	145	510	100	8-Φ18
	80	49	133	160	535	105	8-Φ18
	100	56	158	190	570	122	8-Φ22
	125	64	184	220	600	142	8-Φ26
	150	70	212	250	660	157	8-Φ26
	200	71	268	310	810	192	12-Φ26
	250	76	330	370	920	235	12-Φ30
	300	83	390	430	960	270	16-Φ30
	350	92	450	490	1240	350	16-Φ33
	400	102	505	550	1320	375	16-Φ36
	450	114	555	600	1400	420	20-Φ36
	500	127	610	660	1500	440	20-Φ36
	600	154	718	770	1620	500	20-Φ39
	700	165	815	875	1800	550	24-Φ42
	800	190	940	990	1980	630	24-Φ48
	900	203	1025	1090	2200	675	28-Φ48
	1000	216	1140	1210	2460	750	28-Φ56
	1200	254	1350	1420	2800	890	32-Φ56
	1400	390	1560	1640			36-Φ62
1600	440	1790	1860			40-Φ62	
1800	490	2000	2070			44-Φ70	
2000	540	2230	2300			48-Φ70	
4.0	50	43	102	125	490	98	4-Φ18
	65	46	122	145	510	100	8-Φ18
	80	49	133	160	535	105	8-Φ18
	100	56	158	190	570	122	8-Φ22
	125	64	184	220	600	142	8-Φ26
	150	70	212	250	600	157	8-Φ26
	200	71	268	320	810	192	12-Φ30
	250	76	330	385	920	235	12-Φ33
	300	83	390	450	960	270	16-Φ33
	350	127	450	510	1240	350	16-Φ36
	400	140	505	585	1320	375	16-Φ39
	450	160	555	610	1400	420	20-Φ39
	500	170	610	670	1500	440	20-Φ42
	600	200	730	795	1620	500	20-Φ48