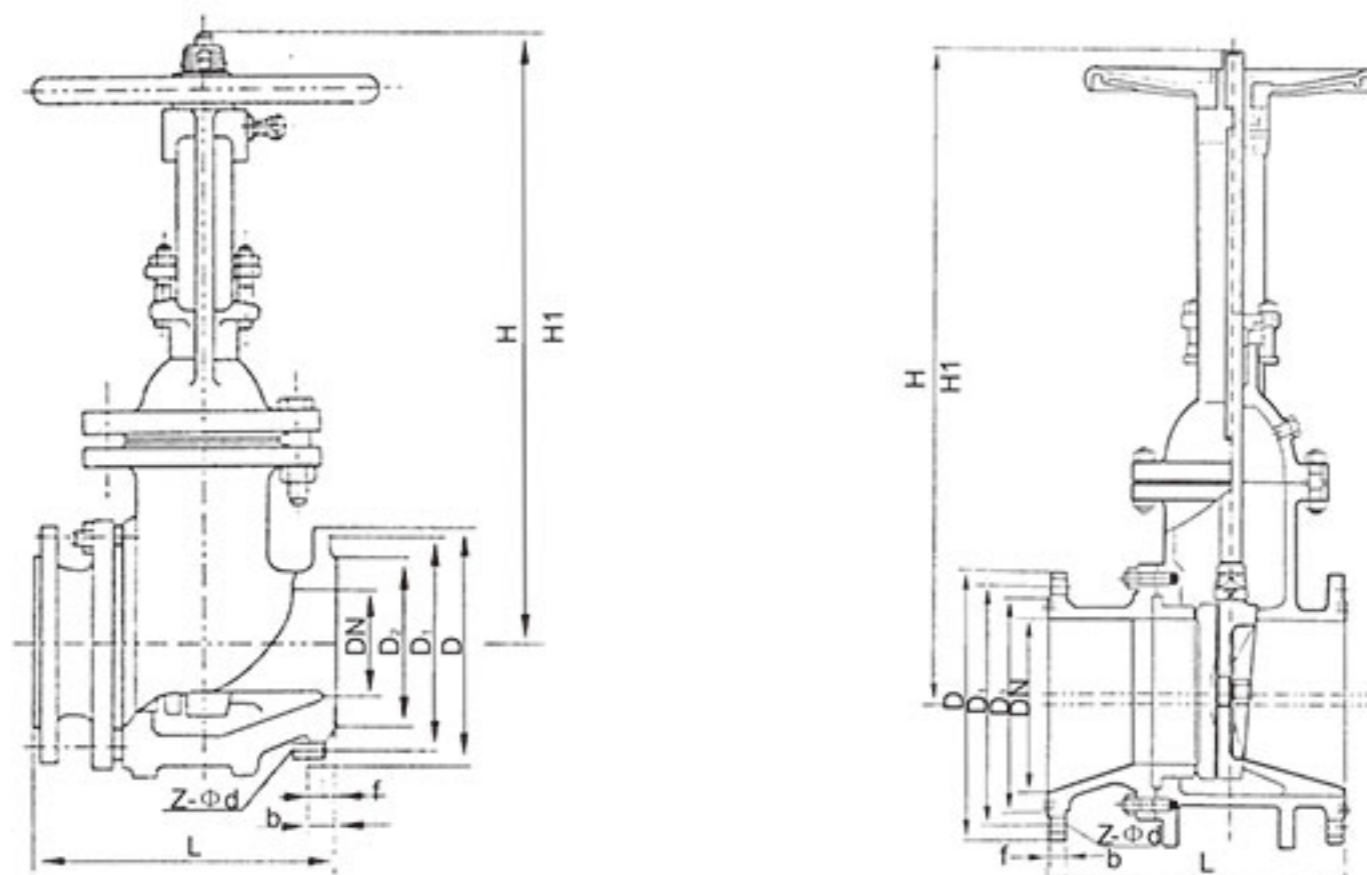


闸阀

排渣闸阀、排渣节流阀、耐磨排渣闸阀

结构图



主要外形尺寸及连接尺寸

型号	公称通径 DN(mm)	尺寸(mm)						
		L	D	D ₁	D ₂	b	Z-Φd	H
PZ41H-10C	50	250	165	125	102	20	4-Φ18	335
PL41H-10C	80	280	200	150	133	22	8-Φ18	510
PZ41H-16C	100	300	220	180	150	24	8-Φ18	685
PL41H-16C	150	350	285	240	212	28	8-Φ22	790
NPZ41H-10C	200	400	340	295	268	30	12-Φ22	885
NPZ41H-16C	250	450	405	355	320	32	12-Φ26	1015
电动排渣阀 尺寸同上, 高度重量加 电动头。	300	500	460	410	370	34	12-Φ26	1190
	350	550	520	470	430	38	16-Φ26	1350
	400	600	580	525	482	40	16-Φ30	1460
	500	700	715	650	585	46	20-Φ33	1820
PZ41H-25	50	250	165	125	102	20	4-Φ18	335
PZ941H-25	80	280	200	150	133	22	8-Φ18	510
NPZ41H-25	100	300	235	190	158	24	8-Φ22	685
NPZ941H-25	150	350	300	250	212	30	8-Φ26	190
电动尺寸同上, 高度、重量外 加电动装置。	200	400	360	310	278	34	12-Φ26	885
	250	450	425	370	335	36	12-Φ30	1015
	300	500	485	430	390	40	16-Φ30	1190
	350	550	555	490	450	44	16-Φ33	1350
	400	600	620	550	505	48	16-Φ36	1460
	450	650	670	600	555	50	20-Φ36	1620
	500	700	730	660	615	52	20-Φ36	1820
PL41H-25	150	400	300	250	212	30	8-Φ26	910
PL941H-25	200	500	360	310	278	34	12-Φ26	1100
电动尺寸同上, 高度、重量外 加电动装置。	250	550	425	370	335	36	12-Φ30	1430
	300	650	485	430	390	40	16-Φ30	1558
	350	700	555	490	450	44	16-Φ33	1678
	400	750	620	550	505	48	16-Φ36	1830
	450	850	670	600	555	50	20-Φ36	1990
	500	900	730	660	615	52	20-Φ36	2160