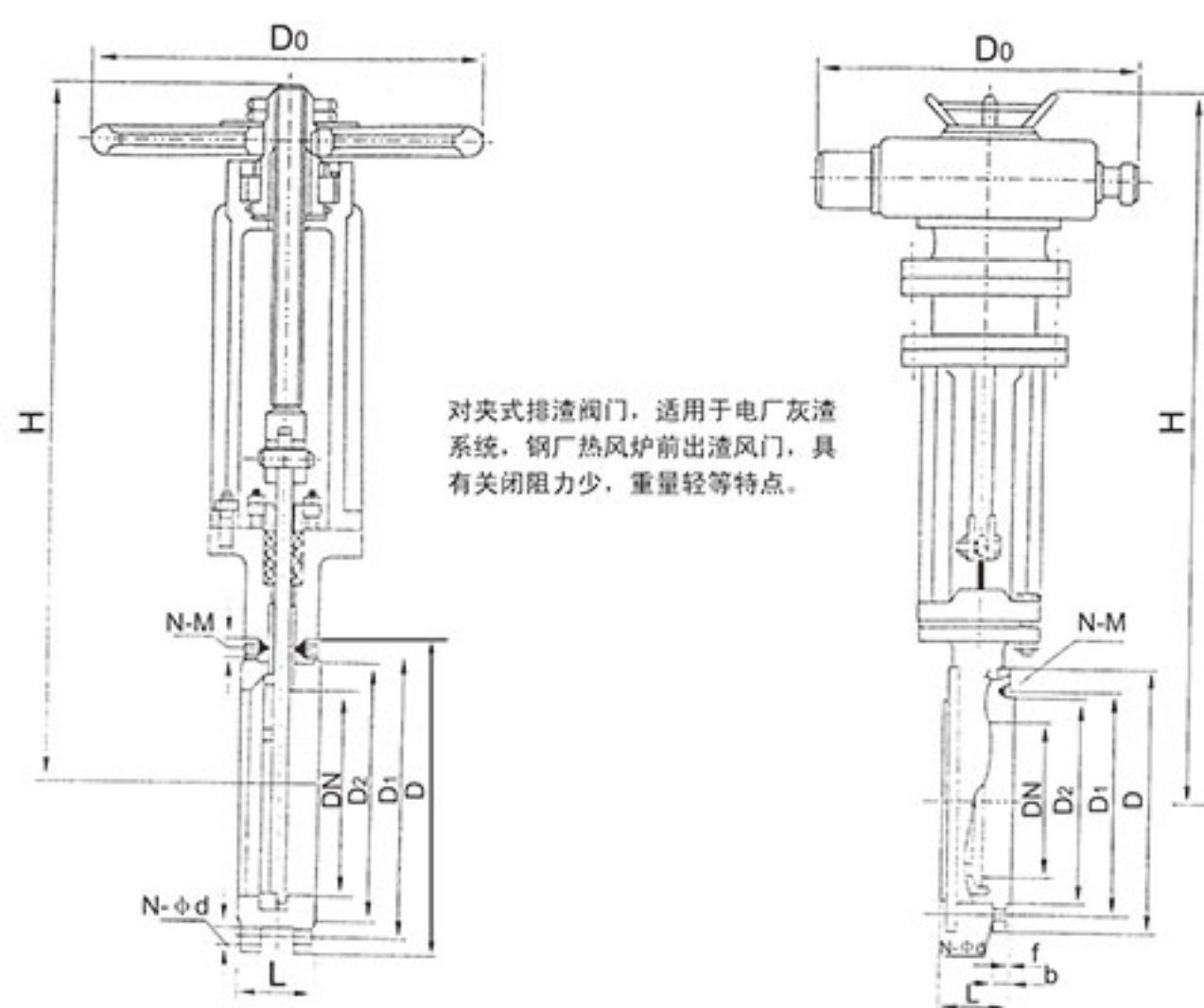


结构图



主要性能规范

型号	公称压力 PN(MPa)	试验压力Ps(MPa)			适用介质	工作温度(°C)
		壳体	密封(液)	低压密封(气)		
PZ973H-10 PZ973H-10C	1.0	1.5	1.1	0.6	渣水混合物、 空气灰混合物	≤400°C
Z973H-16C	1.6	2.4	1.8			
Z973Y-10V Z973W-10NR	1.0	1.5	1.1	0.6	干灰 煤渣 钢渣	540°C 900°C

主要零件材料

零件名称	阀填料压盖	阀杆	阀板	支架	阀杆螺母	密封面
Z973Y-10V	ZG15CrMoV	38CrMoAlA	1Cr18Ni9Ti	WCB	ZQAL9-9	堆焊钴基 硬质合金
Z973W-10NR	ZG2Cr25Ni20Si2	38CrMoAlA	ZG2Cr25Ni20Si2	ZG15CrMoV	ZQAL9-4	本体
Z973H-16C	WCB	2Cr13	3Cr13	WCB	ZQAL9-4	不锈钢

主要外形尺寸及连接尺寸

公称压力 PN (MPa)	公称通径 DN (mm)	尺寸(mm)									电动装置型号	公称转矩 (N·m)	电动机功率 (KW)
		L	D ₁	D ₂	D	b	n-Φd	n-M	f	H			
1.0	50	65	165	125	95	14	2-Φ18	2-M16	3	370	DZ10	100	0.25
	65	65	185	145	118	15	2-Φ18	2-M16	3	460	DZ10	100	0.25
	80	70	200	160	132	15	4-Φ18	4-M16	3	590	DZ10	100	0.25
	100	70	220	180	156	16	4-Φ18	4-M16	3	780	DZ20	200	0.37
	150	80	285	240	211	16	4-Φ22	4-M20	3	980	DZ20	200	0.37
	200	80	340	295	266	18	4-Φ22	4-M20	3	1033	DZ30	300	0.55
	250	86	395	350	320	18	6-Φ22	6-M20	3	1080	DZ30	300	0.55
	300	92	445	400	370	18	8-Φ22	4-M20	3	1170	DZ30	300	0.55
	350	100	505	460	428	18	10-Φ22	6-M20	3	1250	DZ30	300	0.55
	400	110	565	515	480	20	8-Φ26	8-M24	4	1332	DZ45	450	1.5
1.6	450	120	615	565	530	22	10-Φ26	10-M24	4	1480	DZ60	600	2.2
	500	130	670	620	565	24	10-Φ26	10-M24	4	1530	DZ120	1200	3
	50	65	165	125	99	14	2-Φ18	2-M16	3	370	DZ10	100	0.25
	65	65	185	145	118	15	2-Φ18	2-M16	3	460	DZ10	100	0.25
	80	70	200	160	132	15	4-Φ18	4-M16	3	590	DZ10	100	0.25
	100	70	220	180	156	15	4-Φ18	4-M16	3	780	DZ20	200	0.37
	150	80	285	240	211	16	4-Φ22	4-M20	3	980	DZ20	200	0.37
	200	80	340	295	266	16	8-Φ22	4-M20	3	1033	DZ30	300	0.55
	250	94	405	355	319	18	8-Φ22	4-M20	3	1080	DZ30	300	0.55
	300	98	460	410	370	18	6-Φ26	6-M24	4	1170	DZ30	300	0.55
1.6	350	100	520	470	429	18	8-Φ26	8-M24	4	1250	DZ45	450	1.5
	400	110	580	525	485	20	10-Φ30	6-M27	4	1332	Dz45	450	1.5
	450	120	640	585	548	22	10-Φ30	10-M27	4	1480	DZ60	600	2.2
	500	130	715	650	609	24	10-Φ33	10-M30	4	1530	DZ120	1200	3