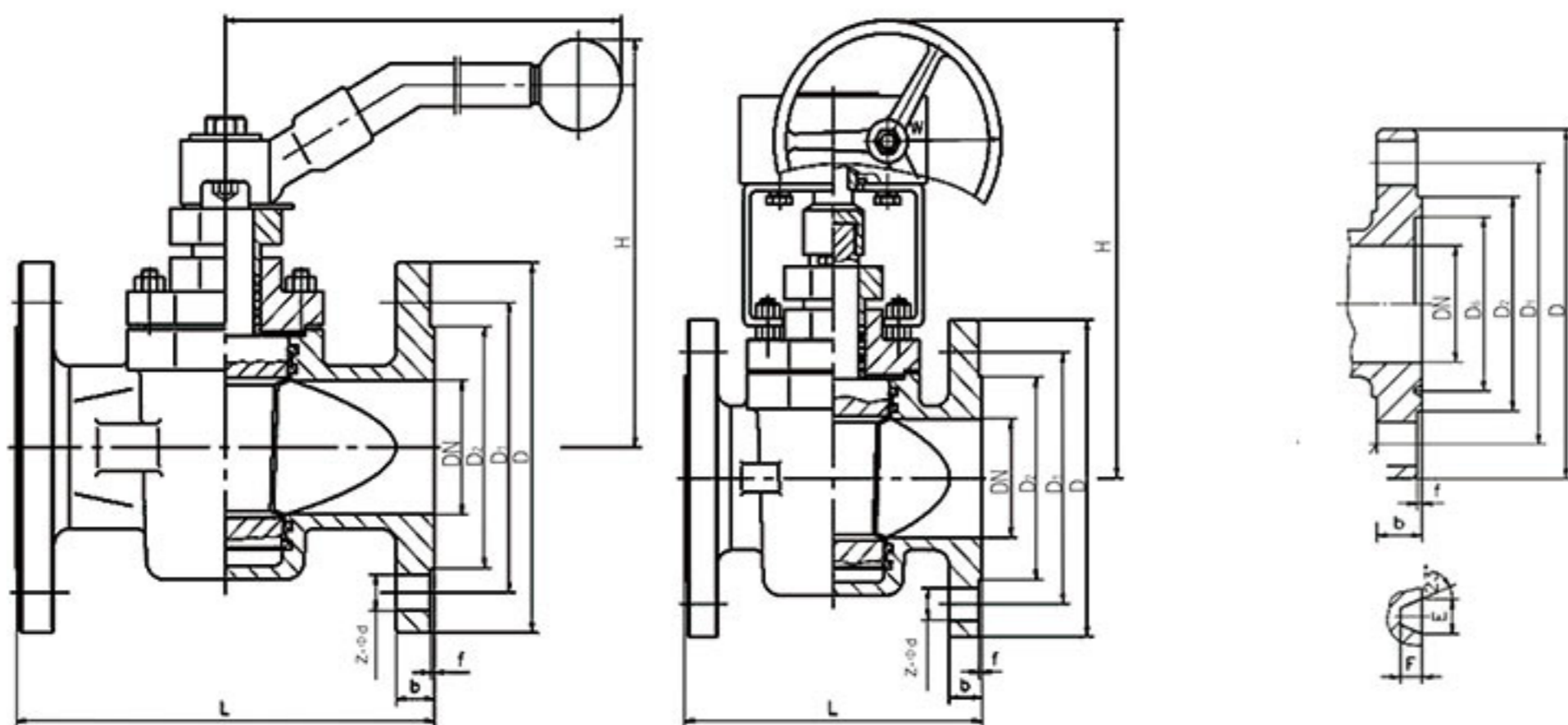


旋塞阀

X(3、6、9)43 (W、H、F) -16~63c、P、R、PL、RL旋塞阀

结构图



产品特点

- 1、流体直通过，阻力小，启闭方便、迅速。
- 2、在管道中主要用于切断、升配和改变介质流动方向。它易于适应多通道结构，以至一个阀可以获得两个、三个、甚至四个不同的流道，这样可以简化管道系统的设计，减少阀门用量以及设备中需要的一些连接配件。
- 3、结构简单，开闭迅速(塞子旋转1/4圈就能完成开闭动作)，操作方便，流体阻力小，被广泛使用。目前主要用于低压，小口径和介质温度不高的情况下。

主要零件材料表

零件名称	材 料				
	C	P	R	PL	RL
阀体、阀盖	WCB	CF8	CF8M	CF3	CF3M
旋塞	CF8	CF8	CF8M	CF3	CF3M
阀座	PTFE	PTFE	PTFE	PTFE	PTFE
螺柱、螺母	45,35CrMoA	304	316	304L	316L
垫片	PTFE	PTFE	PTFE	PTFE	PTFE
填料	PTFE	PTFE	PTFE	PTFE	PTFE

注：阀门主要零部件材料根据实际工况条件或用户特殊要求设计选用。



隔膜阀

X(3、6、9)43 (W、H、F) -16~63c、P、R、PL、RL旋塞阀

PN1.6MPa

DN	L	D	D ₁	D ₂	b	f	n-Φd	H	W
15	130	95	65	45	16	2	4-Φ14	150	300
20	150	105	75	55	16	2	4-Φ14	155	300
25	150	115	85	65	16	2	4-Φ14	160	300
32	180	135	100	78	18	2	4-Φ18	180	350
40	200	145	110	85	18	3	4-Φ18	190	400
50	230	160	125	100	18	3	4-Φ18	200	500
65	290	180	145	120	18	3	4-Φ18	220	500
80	310	195	160	135	20	3	8-Φ18	230	550
100	350	215	180	155	20	3	8-Φ18	380	300
125	400	245	210	185	22	3	8-Φ18	482	300
150	480	280	240	210	24	3	8-Φ23	520	320
200	600	335	295	265	26	3	12-Φ23	580	320
250	730	405	355	320	30	3	12-Φ25	620	350
300	850	460	410	375	30	4	12-Φ25	680	380

PN2.5MPa

DN	L	D	D ₁	D ₂	b	f	n- d	H	W
15	130	95	65	45	16	2	4-Φ14	150	300
20	150	105	75	55	16	2	4-Φ14	155	300
25	160	115	85	65	16	2	4-Φ14	160	300
32	180	135	100	78	18	2	4-Φ18	180	350
40	200	145	110	85	18	3	4-Φ18	190	400
50	230	160	125	100	20	3	4-Φ18	200	500
65	290	180	145	120	22	3	8-Φ18	220	500
80	310	195	160	135	22	3	8-Φ18	230	550
100	350	230	190	160	24	3	8-Φ23	380	300
125	400	270	220	188	28	3	8-Φ25	482	300
150	480	300	250	218	30	3	8-Φ25	520	320
200	600	360	310	278	34	3	12-Φ25	580	320
250	730	425	370	332	36	3	12-Φ30	620	350
300	850	485	430	390	40	4	16-Φ30	680	380

旋塞阀

X(3、6、9)43 (W、H、F) -16~63c、P、R、PL、RL旋塞阀

PN4.0MPa

DN	L	D	D ₁	D ₂	D ₆	b	n-Φd	H	W
15	130	95	65	45	40	16	4-Φ14	150	300
20	150	105	75	55	51	16	4-Φ14	155	300
25	160	115	85	65	58	16	4-Φ14	160	300
32	180	135	100	78	66	18	4-Φ18	180	350
40	200	145	110	85	76	18	4-Φ18	190	400
50	230	160	125	100	88	20	4-Φ18	200	500
65	290	180	145	120	110	22	8-Φ18	220	500
80	310	195	160	135	121	22	8-Φ18	230	550
100	350	230	190	160	150	24	8-Φ23	380	300
125	400	270	220	188	176	28	8-Φ25	482	300
150	480	300	250	218	204	30	8-Φ25	520	320
200	600	375	320	282	260	38	12-Φ30	580	320
250	730	445	385	345	313	42	12-Φ34	620	350
300	850	510	450	408	364	46	16-Φ34	680	380

PN6.4MPa

DN	L	D	D ₁	D ₂	D ₆	b	n-Φd	H	W
15	130	105	75	55	40	18	4-Φ14	150	300
20	150	125	90	88	51	20	4-Φ18	155	300
25	160	135	100	78	58	22	4-Φ18	160	300
32	180	150	110	82	66	24	4-Φ23	180	350
40	200	165	125	95	76	24	4-Φ23	190	400
50	230	175	135	105	88	26	4-Φ23	200	500
65	290	200	160	130	110	28	8-Φ23	220	500
80	310	210	170	140	121	30	8-Φ23	230	550
100	350	250	200	168	150	32	8-Φ26	380	300
125	400	295	240	202	176	36	8-Φ30	482	300
150	480	340	280	240	204	38	8-Φ34	520	320
200	600	405	345	300	260	44	12-Φ34	580	320