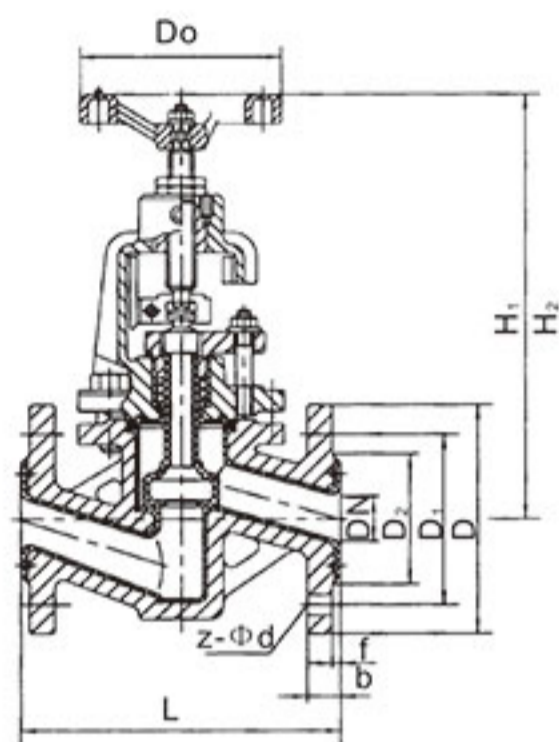


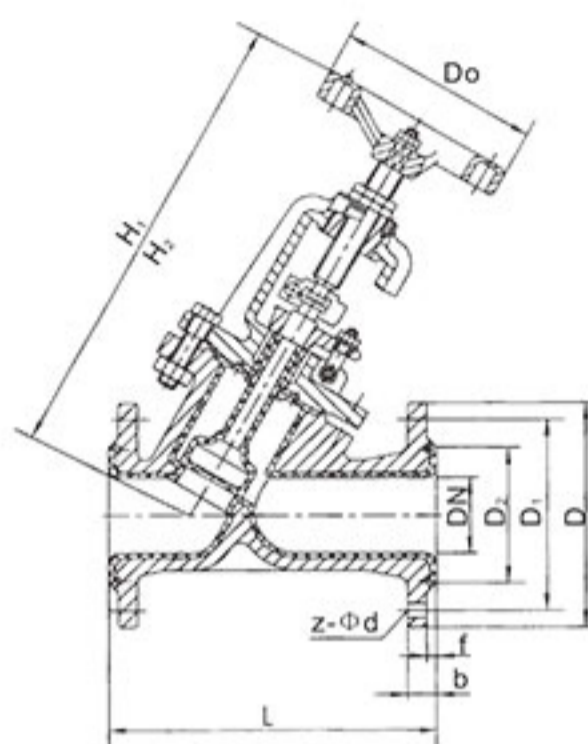
截止阀

J41F₄₆³-16¹⁰/₂₅ J45F₄₆³-16¹⁰/₂₅ 衬氟截止

结构图



J41F₄₆³型 法兰连接手动截止阀(直通式)



J45F₄₆³型 法兰连接手动截止阀(直通式)

主要外形尺寸及连接尺寸

公称压力 PN(MPa)	公称口径		标准值							参考值		
	DN(min)	NPS(inch)	L	D	D ₁	D ₂	f	b	Z-φd	Do	H ₁	H ₂
1.0	15	1/2	130	95	65	45	2	14	4-φ14	100	235	260
	20	3/4	150	105	75	55	2	16	4-φ14	100	240	265
	25	1	160	115	85	65	2	16	4-φ14	120	245	270
	32	1 1/4	180	135	100	78	2	18	4-φ18	140	255	285
	40	1 1/2	200	145	110	85	3	18	4-φ18	140	285	315
	50	2	230	160	125	100	3	20	4-φ18	160	295	330
	65	2 1/2	290	180	145	120	3	20	4-φ18	180	350	395
	80	3	310	195	160	135	3	22	4-φ18	240	395	445
	100	4	350	215	180	155	3	22	8-φ18	240	450	490
	125	5	400	245	210	185	3	24	8-φ18	280	525	555
	150	6	480	280	240	210	3	24	8-φ23	320	605	645
	200	8	495	335	295	265	3	26	8-φ23	360	645	765
	250	10	622	390	350	320	3	28	12-φ23	400	685	805
	300	12	698	440	400	368	4	28	12-φ23	400	710	814
350	14	787	500	460	428	4	30	16-φ23	450	750	855	
1.6	15	1/2	130	95	65	45	2	14	4-φ14	100	240	265
	20	3/4	150	105	75	55	2	16	4-φ14	100	245	270
	25	1	160	115	85	65	2	16	4-φ14	120	250	275
	32	1 1/4	180	135	100	78	2	18	4-φ18	140	260	290
	40	1 1/2	200	145	110	85	3	18	4-φ18	140	285	320
	50	2	230	160	125	100	3	20	4-φ18	160	300	335
	65	2 1/2	290	180	145	120	3	20	4-φ18	180	355	400
	80	3	310	195	160	135	3	22	8-φ18	240	400	450
	100	4	350	215	180	155	3	24	8-φ18	240	455	495
	125	5	400	245	210	185	3	26	8-φ18	280	530	560
	150	6	480	280	240	210	3	28	8-φ23	320	610	650
	200	8	495	335	295	265	3	30	12-φ23	360	650	770
	250	10	622	405	355	320	3	32	12-φ25	400	690	810
	300	12	698	460	410	375	4	34	12-φ25	400	730	845
2.5	15	1/2	130	95	65	45	2	16	4-φ14	120	240	265
	20	3/4	150	105	75	55	2	16	4-φ14	120	245	270
	25	1	160	115	85	65	2	16	4-φ14	140	250	275
	32	1 1/4	180	135	100	78	2	18	4-φ18	160	260	290
	40	1 1/2	200	145	110	85	3	18	4-φ18	180	285	320
	50	2	230	160	125	100	3	20	4-φ18	180	300	335
	65	2 1/2	290	180	145	120	3	22	8-φ18	240	355	400
	80	3	310	195	160	135	3	22	8-φ18	280	400	450
	100	4	350	230	190	160	3	24	8-φ23	320	455	495
	125	5	400	270	220	188	3	28	8-φ25	320	530	560
150	6	480	300	250	218	3	30	8-φ25	360	610	650	