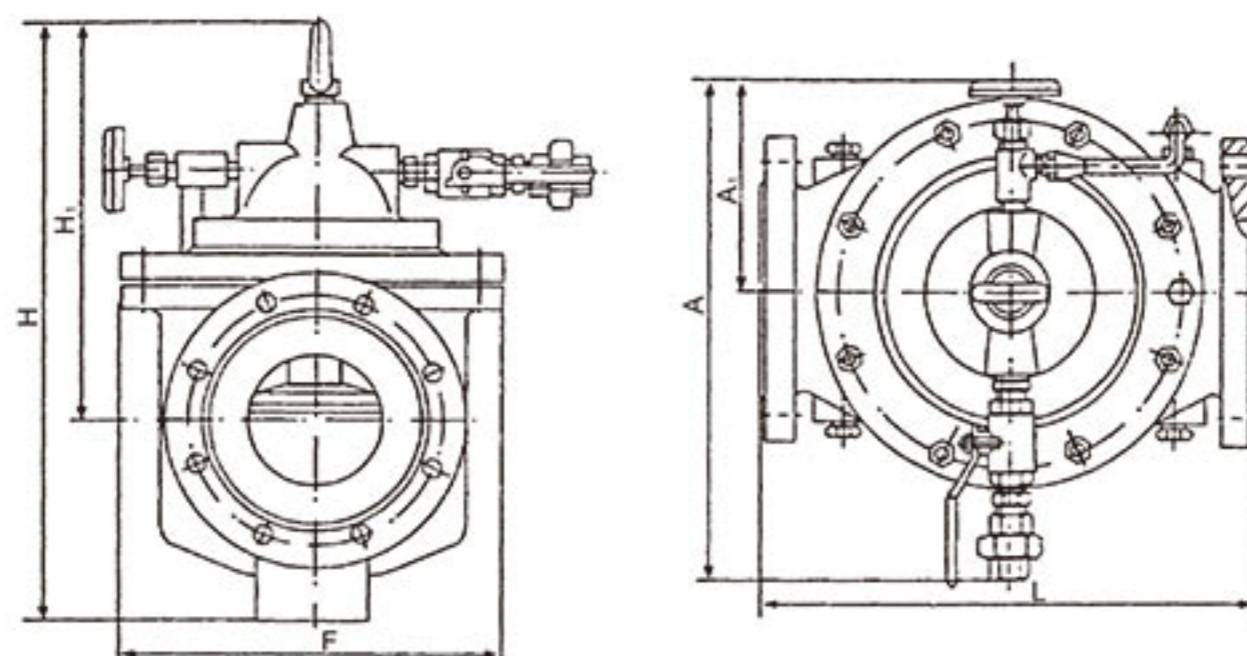


给排水控制阀

100X型遥控浮球阀

结构图



作用与用途

控制水塔或水池的液面，保养简单，灵活耐用，液位控制准确度高，水位不受水压干扰且开闭紧密不漏水。

技术参数

- 1、公称压力：1.0MPa、1.6MPa、2.5MPa
- 2、壳体试验压力：P=1.5PN
- 3、密封试验压力：P=1.1PN
- 4、适用介质：水
- 5、适用温度：0℃~80℃

主要外形尺寸及连接尺寸

公称通径 DN/mm	尺寸(mm)								
	L	D	D ₁	A ₁	A	H ₁	H	F	Z-Φd
25	205	115	85	130	320	170	210	110	4-Φ14
32	210	135	100	135	320	175	215	115	4-Φ18
40	210	145	110	135	330	210	250	160	4-Φ18
50	240	165	125	140	335	215	265	170	4-Φ18
65	275	185	145	145	340	225	310	185	4-Φ18
80	290	200	160	150	350	250	350	220	8-Φ18
100	370	220	180	165	365	305	460	280	8-Φ18
125	400	250	210	180	390	365	515	320	8-Φ18
150	455	285	240	210	420	420	570	370	8-Φ23
200	550	340	295	225	465	510	830	460	12-Φ23
250	745	405	355	245	510	560	890	525	12-Φ25
300	800	460	410	275	550	650	1010	610	12-Φ25
350	830	520	470	285	590	680	1080	700	16-Φ25
400	860	580	525	295	620	710	1150	750	16-Φ30
450	860	640	585	305	630	730	1200	780	20-Φ30
500	950	705	650	330	670	790	1300	830	20-Φ34
600	1100	840	770	365	695	850	1350	888	20-Φ41