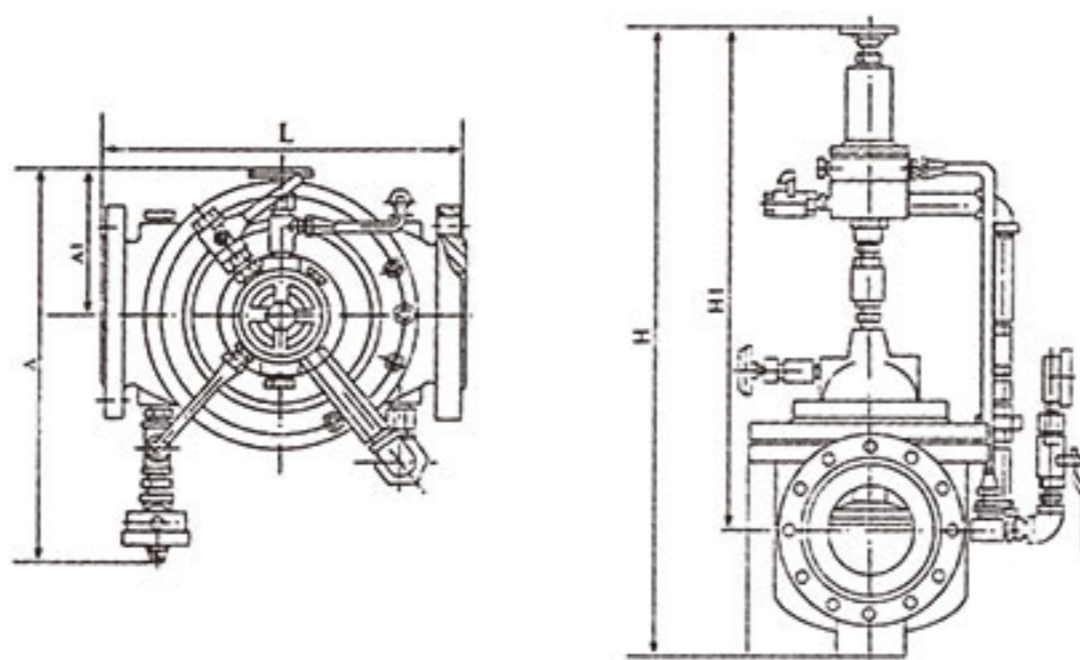


## 给排水控制阀

500X型泄压/持压阀

### 结构图



### 作用与用途

当给水管中压力超过泄压阀额定压力时，泄压阀开启，防止管线及设备因超压而损坏，可用于高层建筑消防测试循环系统之泄压用，以防止水压过高造成系统危险。

### 技术参数

- 1、公称压力：1.0MPa、1.6MPa、2.5MPa
- 2、壳体试验压力：P=1.5PN
- 3、密封试验压力：P=1.1PN
- 4、适用介质：水
- 5、适用温度：0℃~80℃

### 主要外形尺寸及连接尺寸

公称通径 DN/mm	尺寸(mm)							
	L	D	D <sub>1</sub>	A <sub>1</sub>	A	H <sub>1</sub>	H	Z-Φd
25	205	115	85	130	330	460	555	4-Φ14
32	210	135	100	130	330	460	555	4-Φ18
40	210	145	110	135	345	518	590	4-Φ18
50	240	165	125	140	346	518	590	4-Φ18
65	275	185	145	145	355	525	610	4-Φ18
80	290	200	160	150	360	535	630	8-Φ18
100	370	220	180	155	400	650	750	8-Φ18
125	400	250	210	165	420	680	810	8-Φ18
150	455	285	240	180	450	710	850	8-Φ23
200	550	340	295	210	480	780	999	12-Φ23
250	745	405	355	225	530	830	1200	12-Φ25
300	800	460	410	250	580	880	1300	12-Φ25
350	830	520	470	280	620	950	1350	16-Φ25
400	860	580	525	285	668	990	1430	16-Φ30
450	860	640	585	290	700	1050	1450	20-Φ30
500	950	705	650	330	740	1090	1588	20-Φ34
600	1100	840	770	350	760	1111	1999	20-Φ41