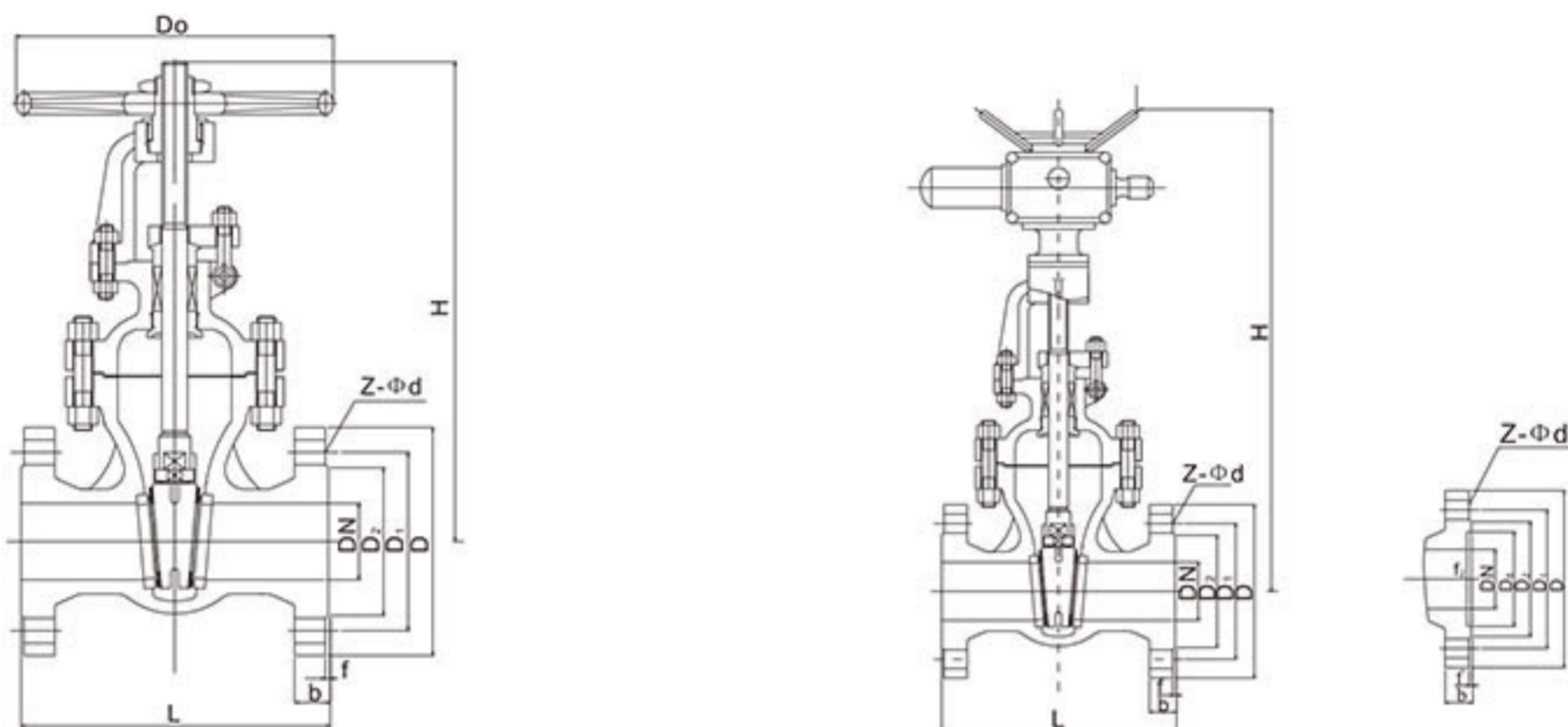


# 闸阀

Z41<sup>H</sup>-16<sup>C</sup>、P、R Z941<sup>H</sup>-16<sup>C</sup>、P、R 中压法兰连接钢制闸阀

## 结构图



## 结构特点

- 1.符合国内外先进标准的要求，密封可靠，性能优良，造型美观。
- 2.闸板、阀座密封面采用铁基合金堆焊或司太立（stellite）钴基硬质合金堆焊而成，耐磨、耐高温，耐腐蚀，抗擦伤性能好、使用寿命长。
- 3.采用楔式弹性闸板结构，中大口径设置滚动轴承，开关灵活，启闭轻松。
- 4.阀杆经调质及表面氮化处理，有良好的抗腐蚀性，抗擦伤性和耐磨性。
- 5.可采用各种配管法兰标准及法兰密封面型式，满足各种工程需要及用户要求。
- 6.阀体材料品种齐全，填料、垫片可根据实际工况或用户要求合理选配，能适用于各种压力、温度及介质工况。

## 主要零件材料

零件名称	材料牌号					
	WCB	ZGCr5Mo	CF8	CF8M ZG1Cr18Ni9Ti	CF3	CF3M
阀体	WCB	ZGCr5Mo	CF8	CF8M ZG1Cr18Ni9Ti	CF3	CF3M
阀盖	WCB	12CrMoV ZGCr5Mo	304 CF8	316 CF8M	CF3	CF3M 316L
支架	WCB	WCB	CF8	CF8M	CF3	CF3M
闸板	WCB	ZGCr5Mo	CF8	CF8M	CF3	CF3M
阀杆	2Cr13	25Cr2MoV	1Cr18Ni9Ti			
阀座	25	304	304	304	304	304
垫片、垫环、密封环	包覆垫片、304、增强柔性石墨					
填料	增强柔性石墨					
阀杆螺母	ZCuAl10Fe3					

# 闸 阀

Z41<sup>H</sup>-16<sup>C</sup>、P、R Z941<sup>H</sup>-16<sup>C</sup>、P、R 中压法兰连接钢制闸阀

## 主要外形尺寸及连接尺寸

公称压力 PN(MPa)	公称通径 DN(mm)	主要外形尺寸及连接尺寸(mm)									
		L	D	D <sub>1</sub>	D <sub>2</sub>	b	f	Z-Φd	H		Do
									手动	电动	
1.6	15	130	95	65	45	16	2	4-Φ14	170		120
	20	150	105	75	55	16	2	4-Φ14	190		140
	25	160	115	85	65	16	2	4-Φ14	205		160
	32	180	135	100	78	18	2	4-Φ18	270		180
	40	200	145	110	85	18	3	4-Φ18	310	630	200
	50	250	160	125	100	18	3	4-Φ18	358	678	240
	65	265	180	145	120	18	3	4-Φ18	373	693	240
	80	280	195	160	135	20	3	8-Φ18	435	755	280
	100	300	215	180	155	20	3	8-Φ18	500	820	300
	125	325	245	210	185	22	3	8-Φ18	614	934	320
	150	350	280	240	210	24	3	8-Φ23	674	994	360
	200	400	335	295	265	26	3	12-Φ23	818	1138	400
	250	450	405	355	320	30	3	12-Φ25	969	1409	450
	300	500	460	410	375	30	4	12-Φ25	1145	1588	560
	350	550	520	470	435	34	4	16-Φ25	1280	1755	640
	400	600	580	525	485	36	4	16-Φ30	1452	1902	640
	450	650	640	585	545	40	4	20-Φ30	1541	2141	720
	500	700	705	650	608	44	4	20-Φ34	1676	2276	720
	600	800	840	770	718	48	5	20-Φ41	1874	2474	800
700	900	910	840	788	50	5	24-Φ41		3046		
800	1000	1020	950	898	52	5	24-Φ41		3250		
900	1100	1120	1050	998	54	5	28-Φ41		3509		
1000	1200	1255	1170	1110	56	5	28-Φ48		3873		
2.5	15	130	95	65	45	16	2	4-Φ14	170		
	20	150	105	75	55	16	2	4-Φ14	190		
	25	160	115	85	65	16	2	4-Φ14	205		
	32	180	135	100	78	18	2	4-Φ18	270		
	40	200	145	110	85	18	3	4-Φ18	310	630	
	50	250	160	125	100	20	3	4-Φ18	358	678	
	65	265	180	145	120	22	3	8-Φ18	373	693	
	80	280	195	160	135	22	3	8-Φ18	435	755	
	100	300	230	190	160	24	3	8-Φ23	500	820	
	125	325	270	220	188	28	3	8-Φ25	614	934	
	150	350	300	250	218	30	3	8-Φ25	674	994	
	200	400	360	310	278	34	3	12-Φ25	818	1138	
	250	450	425	370	332	36	3	12-Φ30	969	1409	
	300	500	485	430	390	40	4	16-Φ30	1145	1588	
	350	550	550	490	448	44	4	16-Φ34	1280	1750	
	400	600	610	550	505	48	4	16-Φ34	1452	1902	
	450	650	660	600	555	50	4	20-Φ34	1541	2141	
	500	700	730	660	610	52	4	20-Φ41	1676	2276	
	600	800	840	770	718	56	5	20-Φ41	1874	2474	
	700	900	955	875	815	60	5	20-Φ41		3046	
800	1000	1070	990	930	64	5	24-Φ48		3250		
900	1100	1108	1090	1025	66	5	28-Φ54		3509		
1000	1200	1305	1210	1140	68	5	28-Φ54		3873		

# 闸 阀

Z41<sup>H</sup><sub>64</sub><sup>-40</sup>C、P、R Z941<sup>H</sup><sub>64</sub><sup>-40</sup>C、P、R 中压法兰连接钢制闸阀

## 主要外形尺寸及连接尺寸

公称压力 PN(MPa)	公称通径 DN(mm)	主要外形尺寸及连接尺寸(mm)											
		L	D	D <sub>1</sub>	D <sub>2</sub>	D <sub>6</sub>	b	f	f <sub>2</sub>	Z-Φd	H		D <sub>0</sub>
											手动	电动	
4.0	15	130	95	65	45	40	16	2	4	4-Φ14	135		120
	20	150	105	75	55	51	16	2	4	4-Φ14	190		140
	25	160	115	85	65	58	16	2	4	4-Φ14	205		160
	32	180	135	100	78	66	18	2	4	4-Φ18	270		180
	40	200	145	110	85	76	18	3	4	4-Φ18	310	630	200
	50	250	160	125	100	88	20	3	4	4-Φ18	371	691	280
	65	280	180	145	120	110	22	3	4	8-Φ18	391	711	280
	80	310	195	160	135	121	22	3	4	8-Φ18	455	775	320
	100	350	230	190	160	150	24	3	4.5	8-Φ23	551	871	360
	125	400	270	220	188	176	28	3	4.5	8-Φ25	628	948	400
	150	450	300	250	218	204	30	3	4.5	8-Φ25	708	1028	400
	200	550	375	320	282	260	38	3	4.5	12-Φ30	885	1325	450
	250	650	445	385	345	313	42	3	4.5	12-Φ34	906	1400	560
	300	750	510	450	408	364	46	4	4.5	16-Φ34	1203	1653	640
	350	850	570	510	465	422	52	4	5	16-Φ34	1341	1791	640
	400	950	655	585	535	474	58	4	5	16-Φ41	1492	2092	720
	500	1150	755	670	612	576	62	4	5	20-Φ48		2465	
	600	1350	890	795	730	678	62	5	6	20-Φ54			
700	1450	955	900	835	768	68	5	6	24-Φ54				
800	1650	1135	1030	960	876	76	5	6	24-Φ58				
6.4	15	170	105	75	55	41	18	2	4	4-Φ14	140		100
	20	190	125	90	68	51	20	2	4	4-Φ18	140		100
	25	210	135	100	78	58	22	2	4	4-Φ18	215		180
	32	230	150	110	82	66	24	2	4	4-Φ23	270		180
	40	240	165	125	95	76	24	3	4	4-Φ23	345	665	200
	50	250	175	135	105	88	26	3	4	4-Φ23	470	790	200
	65	280	200	160	130	110	28	3	4	8-Φ23	520	840	250
	80	310	210	170	140	121	30	3	4.5	8-Φ23	570	890	300
	100	350	250	200	168	150	32	3	4.5	8-Φ25	700	1020	300
	125	400	295	240	202	176	36	3	4.5	8-Φ30	780	1100	350
	150	450	340	280	240	204	38	3	4.5	8-Φ34	850	1290	350
	200	550	405	345	300	260	44	3	4.5	12-Φ34	1035	1475	400
	250	650	470	400	352	313	48	3	4.5	12-Φ41	1050	1500	560
	300	750	530	460	412	364	54	4	4.5	16-Φ41	1470	1820	640
	350	850	595	525	475	422	60	4	5	16-Φ36		2216	
	400	950	670	585	525	474	66	4	5	16-Φ48		2838	
	500	1150	800	705	640	576	70	4	5	20-Φ54		3320	
	600	1350	930	820	750	578	76	5	5	20-Φ58		3684	