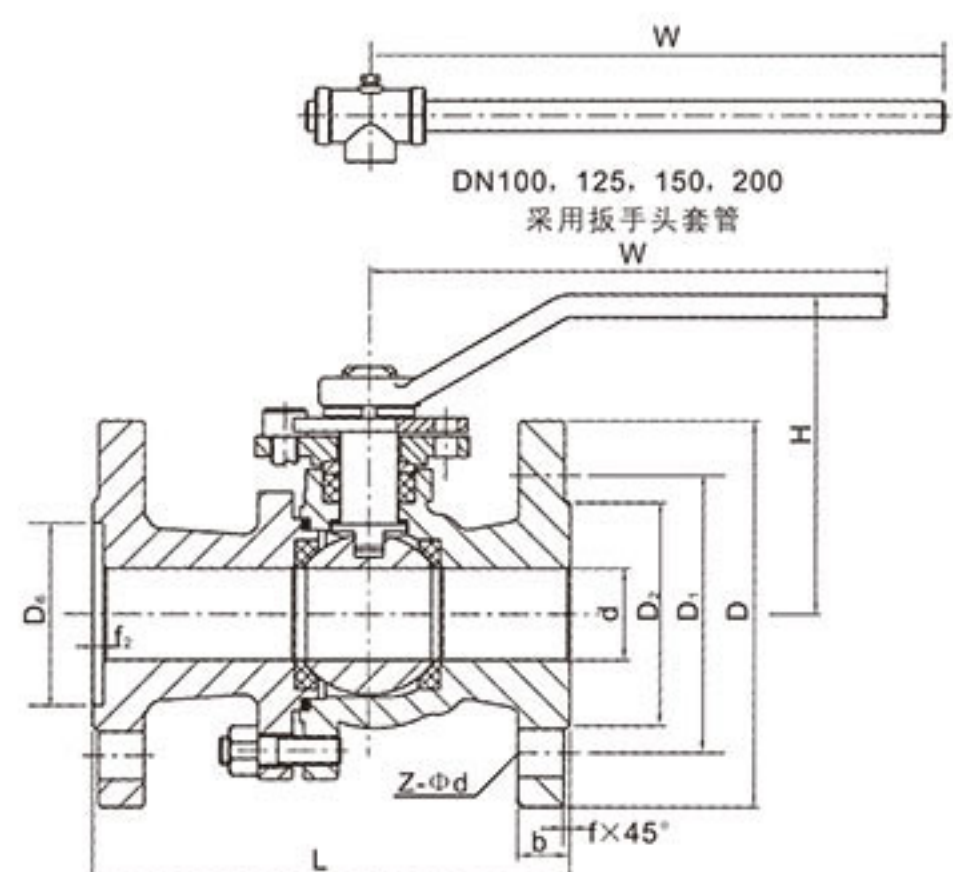


### 结构图



### 主要外形尺寸及连接尺寸

PN	DN	d	L	D	D <sub>1</sub>	D <sub>2</sub>	b	f	Z-φd	H	W
1.6	15	15	108	95	65	45	14	2	4-φ14	75	130
	20	20	117	105	75	55	16	2	4-φ14	75	130
	25	25	140	115	85	65	16	2	4-φ14	85	130
	32	32	165	135	100	78	18	2	4-φ18	110	180
	40	40	165	145	110	85	18	3	4-φ18	135	230
	50	50	203	160	125	100	20	3	4-φ18	142	230
	65	65	222	180	145	120	20	3	4-φ18	173	400
	80	76	241	195	160	135	22	3	8-φ18	183	400
	100	100	305	215	180	155	24	3	8-φ18	255	650
	125	125	356	245	210	185	26	3	8-φ18	264	650
	150	150	394	280	240	210	28	3	8-φ23	290	1000
200	200	457	335	295	265	30	3	12-φ23	395	1125	

PN	DN	d	L	D	D <sub>1</sub>	D <sub>2</sub>	b	f	Z-φd	H	W
2.5	15	15	108	95	65	45	16	2	4-φ14	75	130
	20	20	117	105	75	55	16	2	4-φ14	75	130
	25	25	140	115	85	65	16	2	4-φ14	85	130
	32	32	165	135	100	78	18	2	4-φ18	110	180
	40	40	160	145	110	85	18	3	4-φ18	135	230
	50	50	203	160	125	100	20	3	4-φ18	142	230
	65	65	222	180	145	120	22	3	8-φ18	173	400
	80	76	241	195	160	135	22	3	8-φ18	183	400
	100	100	305	230	190	160	24	3	8-φ23	250	650
	125	125	356	270	220	188	28	3	8-φ25	315	650
	150	150	394	300	250	218	30	3	8-φ25	340	1100
200	200	502	360	310	278	34	3	12-φ25	395	1125	

### 主要外形尺寸及连接尺寸

PN	DN	d	L	D	D <sub>1</sub>	D <sub>2</sub>	D <sub>0</sub>	f	b	f <sub>2</sub>	Z-φd	H	W
4.0	15	15	130	95	65	45	40	2	16	4	4-φ14	75	130
	20	20	150	105	75	55	51	2	16	4	4-φ14	75	130
	25	25	160	115	85	65	58	2	16	4	4-φ14	85	130
	32	32	180	135	100	78	66	2	18	4	4-φ18	110	180
	40	40	200	145	110	85	76	3	18	4	4-φ18	135	230
	50	50	230	160	125	100	88	3	20	4	4-φ18	142	230
	65	65	290	180	145	120	110	3	22	4	8-φ18	173	400
	80	76	310	195	160	135	121	3	22	4	8-φ23	183	400
	100	100	350	230	190	160	150	3	24	4.5	8-φ25	250	650
	125	125	400	270	220	188	176	3	28	4.5	8-φ25	315	1000
	150	150	403	300	250	218	204	3	30	4.5	8-φ25	340	1000
200	200	502	375	320	282	260	3	38	4.5	12-φ30	395	1500	

PN	DN	d	L	D	D <sub>1</sub>	D <sub>2</sub>	D <sub>0</sub>	b	f	f <sub>2</sub>	Z-φd	H	W
6.4	15	15	165	105	75	55	41	18	2	4	4-φ14	59	130
	20	20	190	125	90	68	51	20	2	4	4-φ18	63	130
	25	25	216	135	100	78	58	22	2	4	4-φ18	75	160
	32	32	229	150	110	82	66	24	2	4	4-φ23	85	160
	40	40	241	165	125	95	76	24	3	4	4-φ23	95	230
	50	50	292	175	135	105	88	26	3	4	4-φ23	107	230
	65	65	330	200	160	130	110	28	3	4	8-φ23	142	400
	80	76	356	210	170	140	121	30	3	4	8-φ23	152	400
	100	100	432	250	200	168	150	32	3	4.5	8-φ25	178	700
	125	125	508	295	240	202	176	36	3	4.5	8-φ30	252	1100
	150	150	559	340	280	240	204	38	3	4.5	8-φ34	272	1500
200	200	660	405	345	300	260	44	3	4.5	12-φ34	398	1600	