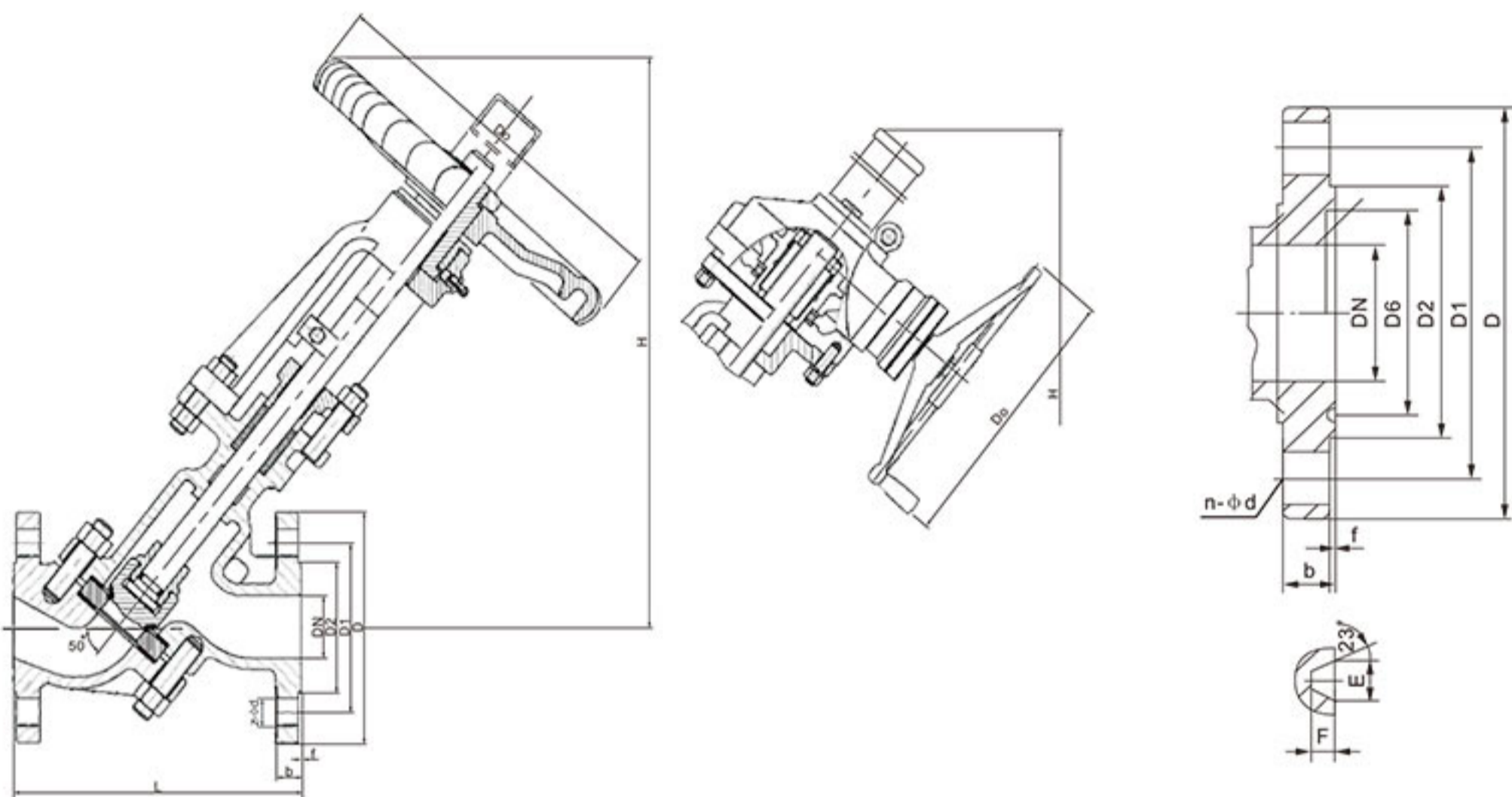


## 结构图



## 结构优势与特点

- 1、采用Y型直通式结构，流阻小、不容易结疤；
- 2、左右阀体分开式，两阀体之间夹有阀座，维修时只需拆开两阀体的螺栓就可清洗或修理，若有损坏的零件也可以及时更换；
- 3、阀体内腔受冲刷较严重的部位装有硬质合金的保护衬板，在开启阀门时，可以保护阀体不被介质冲刷、腐蚀，从而大大地提高了阀门的使用寿命；
- 4、密封面之间堆焊硬质合金，硬度高；
- 5、阀瓣采用锥形密封面，阀座选用一个极小的圆弧形密封面。这样，在阀瓣与阀座密合时形成一种类似线密封的密封形式，密封效果极佳。此外还可有较强的防止了结疤的现象；
- 6、阀门带有上密封结构，全开时可以保护填料，阀门导向装置设置在体腔外部，不与介质接触，防止了类似闸阀的导向部位卡死现象。

## 主要零件材料

零件名称	材 料				
	C	P	R	I	V
阀体、阀盖、支架、压盖	WCB	CF8	CF8M	WC6	WC9
阀杆	2Cr13	304	316	15CrMo	20CrMo
阀座	A105	STL	STL	STL	STL
阀瓣	A105	STL	STL	STL	STL

## 主要零件材料

零件名称	材 料				
	C	P	R	I	V
螺柱、螺母	45,35CrMoA	1Cr17Ni2	1Cr17Ni2	35CrMo	35CrMo
垫片	304/柔性石墨	PTFE	PTFE	304/柔性石墨	304/柔性石墨
填料	柔性石墨	PTFE	PTFE	柔性石墨	柔性石墨
阀杆螺母	ZCuAL10Fe3	ZCuAL10Fe3	ZCuAL10Fe3	ZCuAL10Fe3	ZCuAL10Fe3

## 主要外形尺寸及连接尺寸

PN1.6MPa

DN	L	D	D1	D2	b	f	n-φd	H	Do
40	200	145	110	85	16	3	4-Ø18	305	250
50	230	160	125	100	16	3	4-Ø18	355	250
65	290	180	145	120	18	3	4-Ø18	365	250
80	310	195	160	135	20	3	8-Ø18	406	250
100	350	215	180	155	20	3	8-Ø18	560	280
125	400	245	210	185	22	3	8-Ø18	594	350
150	480	280	240	210	24	3	8-Ø23	640	350
200	600	335	295	265	26	3	12-Ø23	780	450
250	730	405	355	320	30	3	12-Ø25	850	360
300	850	460	410	375	30	4	12-Ø25	960	360
350	980	520	470	435	34	4	16-Ø25	1050	360
400	1100	580	525	485	36	4	16-Ø30	1430	360
450	1200	640	585	545	40	4	20-Ø30	1550	360
500	1250	705	650	608	44	4	20-Ø34	1650	460
600	1450	840	770	718	48	5	20-Ø41	1750	460

PN2.5MPa

DN	L	D	D1	D2	b	f	n-φd	H	Do
40	200	145	110	85	18	3	4-Ø18	305	250
50	230	160	125	100	20	3	4-Ø18	355	250
65	290	180	145	120	22	3	8-Ø18	365	250
80	310	195	160	135	22	3	8-Ø18	406	250
100	350	230	190	160	24	3	8-Ø23	560	280
125	400	270	220	188	28	3	8-Ø25	594	350
150	480	300	250	218	30	3	8-Ø25	640	350
200	600	360	310	278	34	3	12-Ø25	780	450
250	730	425	370	332	36	3	12-Ø30	850	360
300	850	485	430	390	40	4	16-Ø30	960	360
350	980	550	490	448	44	4	16-Ø34	1050	360





料浆阀

LJ(5、6、9)45Y(W、H)-16~160c、P、R、I、V



料浆阀

LJ(5、6、9)45Y(W、H)-16~160c、P、R、I、V

PN2.5MPa

DN	L	D	D1	D2	b	f	n-Ød	H	Do
400	1100	610	550	505	48	4	16-Ø34	1430	360
450	1200	660	600	555	50	4	20-Ø34	1550	360
500	1250	730	660	610	52	4	20-Ø41	1650	460
600	1450	840	770	718	56	5	20-Ø41	1750	460

PN4.0MPa

DN	L	D	D1	D2	D6	b	n-Ød	H	Do
40	200	145	110	85	76	18	4-Ø18	305	250
50	230	160	125	100	88	20	4-Ø18	355	250
65	290	180	145	120	110	22	8-Ø18	365	250
80	310	195	160	135	121	22	8-Ø18	406	250
100	350	230	190	160	150	24	8-Ø23	560	280
125	400	270	220	188	176	28	8-Ø25	594	350
150	480	300	250	218	204	30	8-Ø25	640	350
200	600	375	320	282	260	38	12-Ø30	780	450
250	730	445	385	345	313	42	12-Ø34	850	360
300	850	510	450	408	364	46	16-Ø34	960	360
350	980	570	510	465	422	52	16-Ø34	1050	360
400	1100	655	585	535	474	58	16-Ø41	1430	360
450	1200	680	610	560	524	60	20-Ø41	1550	360
500	1250	755	670	612	576	62	20-Ø48	1650	460
600	1450	890	795	730	676	62	20-Ø54	1750	460

PN6.4MPa

DN	L	D	D1	D2	D6	b	n-Ød	H	Do
40	260	165	125	95	76	24	4-Ø23	350	300
50	300	175	135	105	88	26	4-Ø23	360	360
65	340	200	160	130	110	28	8-Ø23	380	360
80	380	210	170	140	121	30	8-Ø23	400	360
100	430	250	200	168	150	32	8-Ø26	490	400
125	500	295	240	202	176	36	8-Ø30	550	400
150	550	340	280	240	204	38	8-Ø34	750	500
200	650	405	345	300	260	44	12-Ø34	835	460
250	775	470	400	352	313	48	12-Ø41	860	460
300	900	530	460	412	364	54	16-Ø41	980	460
350	1025	595	525	475	422	60	16-Ø41	1120	500
400	1150	670	585	525	474	66	16-Ø48	1150	500

PN10.0MPa

DN	L	D	D1	D2	D6	b	n-Ød	H	Do
40	260	165	125	95	76	26	4-Ø23	350	300
50	300	195	145	112	88	28	4-Ø25	360	360
65	340	220	170	138	110	32	8-Ø25	380	360
80	380	230	180	148	121	34	8-Ø25	400	360
100	430	265	210	172	150	38	8-Ø30	490	400
125	500	310	250	210	176	42	8-Ø34	550	400
150	550	350	290	250	204	46	12-Ø34	750	500
200	775	430	360	312	260	54	12-Ø41	835	460
250	900	500	430	382	313	60	12-Ø41	860	460
300	1025	585	500	442	364	70	16-Ø48	980	460

PN16.0MPa

DN	L	D	D1	D2	D6	b	n-Ød	H	Do
40	300	175	125	92	75	32	4-Ø27	350	300
50	340	215	165	132	95	36	8-Ø25	360	360
65	380	245	190	152	110	44	8-Ø30	380	360
80	430	260	205	168	130	46	8-Ø30	400	360
100	430	300	240	200	160	48	8-Ø34	490	400
125	500	355	285	238	190	60	8-Ø41	550	400
150	550	390	318	270	205	66	12-Ø41	750	500
200	775	480	400	345	275	78	12-Ø48	835	460
250	900	580	485	425	330	88	12-Ø54	860	460
300	1025	665	570	510	380	100	16-Ø54	980	460